

УДК 627.8.034.6:532.5

ГИДРОДИНАМИЧЕСКОЕ ВОЗДЕЙСТВИЕ НА УСТОЙЧИВОСТЬ БЕРЕГОУКРЕПИТЕЛЬНЫХ СООРУЖЕНИЙ РЕСПУБЛИКИ БЕЛАРУСЬ

Левкевич В.Е., к. т. н., доцент, Бузук А.В.
Командно-инженерный институт МЧС Республики Беларусь

e-mail: uk007@rambler.ru

Рассмотрено силовое воздействие на берегоукрепительные сооружения гравитационного типа. Показаны совокупности сил, действующих на эти сооружения. Проанализированы результаты натурных обследований искусственных водных объектов. Предложены критерии для оценки устойчивости береговых склонов и определены условия их применимости.

The force impact on coast-protecting structures of gravity type has been studied. The set of forces that affect on these installations are demonstrated. The results of artificial water objects field observations were analyzed. The criteria for the coastal slopes stability estimation and the conditions of their applicability were developed.

(Поступила в редакцию 31 января 2011 г.)

ВВЕДЕНИЕ

Водохранилища широко используются в целях мелиорации, рекреации, регулирования поверхностного и речного стока, рыбного хозяйства, технического, питьевого водоснабжения и гидроэнергетики. В настоящее время по различным данным [1] в республике насчитывается более 150 водохранилищ различного типа с полным объемом более 1 млн м³ с суммарной площадью водного зеркала более 800 км² и объемом 10 км³ [1]. В стране с развитием промышленности, сельского хозяйства, транспорта и других отраслей происходит увеличение объемов энергопотребления. Для стабильной работы экономики государства необходимо увеличение количества энергопроизводящих объектов и наращивания их мощностей. В настоящее время ведется строительство крупнейшей в Беларуси гидроэлектростанции на реке Неман (Гродненской ГЭС) и планируется строительство каскадов водохранилищ гидроэнергетического назначения на реках Западная Двина, Днепр, Сож. Наряду с этим возникает проблема защиты населения, территории, окружающей среды от гидродинамических опасных факторов, приводящих к возникновению чрезвычайных ситуаций гидрологического характера.

Одним из основных вопросов при решении вышеуказанной проблемы является прогнозирование эксплуатации естественных защищенных и незащищенных береговых склонов, поскольку консервация первоначального на момент создания водохранилищ состояния берегов не обеспечивает эффективных технико-экономических решений [2]. В настоящее время полномасштабные исследования устойчивости сооружений и элементов берегоукрепительных сооружений водохранилищ проводят ВНИИГ им. Б.Е. Веденеева, Институт географии РАН, ЗАО «ДАР/ВОДГЕО» и др. Наиболее известными исследованиями являются работы авторов Б.А. Пышкина, Н.Е. Кондратьева, Ю.А. Соболевского, Э.И. Михневича и др. [3, 4]. Однако в каждом конкретном случае исследовался какой-либо один из внешних факторов (скорость вдольбереговых течений, величина склонового стока; скорость ветра и т. д.), присущих отдельному объекту.

Применительно к водоемам Республики Беларусь актуально рассматривать совокупность факторов, влияющих на устойчивость берегоукрепительных сооружений с целью комплексной оценки их технического состояния и прогнозирования возможных аварийных ситуаций на этих объектах. Актуальность настоящих исследований также подчеркивается реализацией в нашей стране постановления Совета Министров Республики Беларусь № 585, ко-

торым утвержден Перечень приоритетных направлений фундаментальных и прикладных научных исследований на 2011–2015 гг. [5], где одним из направлений являются инновационные средства и технологии предупреждения и ликвидации чрезвычайных ситуаций.

ОЦЕНКА УСТОЙЧИВОСТИ БЕРЕГОУКРЕПИТЕЛЬНЫХ СООРУЖЕНИЙ

На устойчивость берегоукрепительных сооружений водохранилищ влияют следующие группы факторов: гидродинамические, гидрогеологические, климатические, гидрометеорологические, геоморфологические, биологические и др. Они характеризуются следующими показателями: ветро-волновой и ледовый режимы, боковая приточность, вдольбереговое движение наносов, оврагообразование, склоновые процессы, рельеф подводного берегового склона, высота берега над зеркалом водохранилища, форма береговой линии, мощность четвертичных отложений, физико-химические свойства грунтов, суффозионно-карстовые явления, просадки, избыточное увлажнение, выветривание [6].

Для борьбы с процессами отторжения земель из различных сфер деятельности применяется множество методов и соответствующих инженерных сооружений. К наиболее эффективным из них относятся:

– на стадии проектирования: правильный выбор площадок для строительства с учетом геологических условий, района расположения и назначения гидротехнических сооружений; с выполнением краткосрочного (на 5 лет) и долгосрочного (на 15–20 лет) прогнозов возможной переработки береговой линии и деформаций откосов подпорных сооружений;

– на стадии ввода в эксплуатацию: выбор эффективного режима и сроков наполнения водохранилища;

– на стадии эксплуатации: устройство эффективных защитных сооружений на напорном фронте гидроузлов и участках, наиболее подверженных процессам переработки (определяются по данным натурных наблюдений водоемов-аналогов).

По мнению многих авторов (Е.М. Левкевич, Г.П. Сапожников, В.Л. Максимчук, Б.С. Цайтц, Е.С. Ленартович, Б.А. Пышкин, Ю.А. Соболевский, Э.И. Михневич, Н.Г. Варазашвили, Е.Е. Минервина и др.), сооружения берегозащиты должны стать основным инструментом в борьбе с процессами деформации склонов.

Существенное влияние на устойчивость береговых склонов гидродинамические факторы оказывают на крупных водных объектах. Профиль переработки береговой линии средних и малых искусственных водных объектов (характерных для территории Республики Беларусь) имеет те же составные элементы, что и на крупных, но вместе с тем присутствуют следующие отличия [4]:

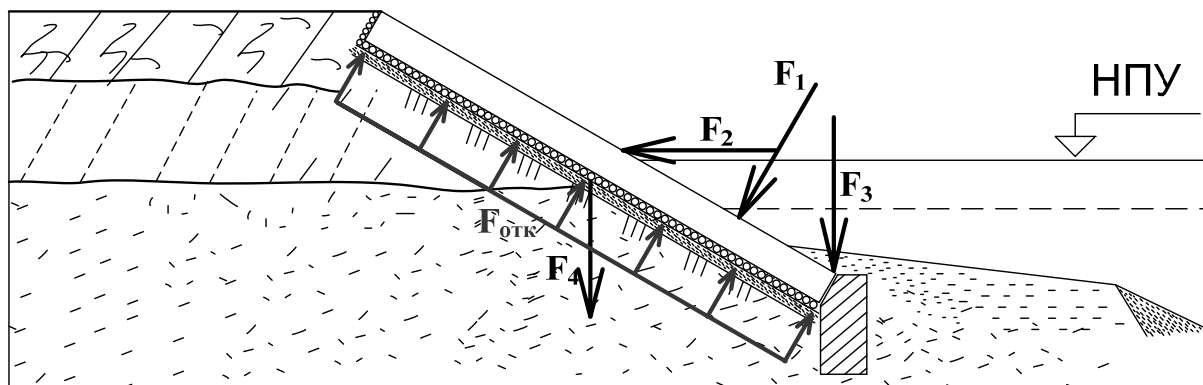
– верхний предел размыва лежит близко к отметке нормального подпорного уровня (НПУ) в связи с незначительными колебаниями уровня;

– ширина надводной части береговой отмели относительно мала и изменяется от 0 до 0,1 м, реже – до 2 м (для различных групп водохранилищ);

– соотношение отдельных элементов профиля абразии у малых и больших равнинных водохранилищ различно, что определяется различным уровнем режимом.

В соответствии с [7] под устойчивостью понимается способность конструкции или сооружения сохранять свои функции, защитные и несущие способности под действием внешних факторов.

Исходя из факторов, выраженных в виде силовых воздействий, приводящих к переработке береговой линии и деформации сооружений, для оценки устойчивости и разработки более совершенной методики по прогнозированию поведения процесса абразии необходимо учитывать распределение и сочетание силовых воздействий, действующих на сооружения (рис. 1). Схема была детально представлена в ранней работе [8]. Данный процесс очень сложный, и имеется большое количество сил, которые оказывают компенсационное воздействие друг на друга. В результате была разработана схема основных факторов силового воздействия на берегоукрепительное сооружение.



F_1 – волновое воздействие на поверхность сооружения; F_2 – ледовое воздействие;
 F_3 – давление воды на поверхность сооружения; F_4 – собственный вес сооружения;
 $F_{отк}$ – суммарное силовое воздействие берегового откоса на берегоукрепительное сооружение

Рисунок 1 – Схема силового воздействия на берегоукрепительное сооружение

Авторами были разработаны силовые схемы процесса нарушения устойчивости береговых склонов водохранилищ при наличии берегоукрепительных сооружений во времени под воздействием внешних факторов и условий и проведено сравнение нагрузок на защищенный и незащищенный берега. В результате сравнения силового воздействия на защищенный и незащищенный береговые склоны установлено, что на защищенный береговой склон, в отличие от незащищенного, действует собственный вес сооружения, представленный на рис. 1 силой F_4 .

Авторами предложены критерии устойчивости естественных защищенных и незащищенных береговых склонов и их деформаций с учетом граничных условий, которые приведены ниже.

Критерии устойчивости береговых склонов имеют вид:

а) естественный незащищенный:

$$Ku = [f(F_1, F_2, F_3)/f(F_{отк})] > 1 \text{ – неустойчивое состояние;} \quad (1)$$

$$Ku = [f(F_1, F_2, F_3)/f(F_{отк})] \leq 1 \text{ – устойчивое состояние;} \quad (2)$$

б) с берегоукрепительным сооружением:

$$Ku = [f(F_1, F_2, F_3, F_4)/f(F_{отк})] > 1 \text{ – неустойчивое состояние;} \quad (3)$$

$$Ku = [f(F_1, F_2, F_3, F_4)/f(F_{отк})] \leq 1 \text{ – устойчивое состояние.} \quad (4)$$

Граничные условия, определяющие применимость вышеприведенных критериев, приведены ниже:

- амплитуда колебания уровней водоема (водоемы, относящиеся к I группе, – более 0,5 м; водоемы, относящиеся ко II группе, – от 0,1 до 0,5 м) [10];
- конфигурация береговой линии:

$$L_0 / L_{+2} > 2 \text{ – простая конфигурация;}$$

$$L_0 / L_{+2} < 2 \text{ – сложная конфигурация,}$$

где L_0 – длина главного луча, проведенного перпендикулярно к плотине (максимальная длина разгона волны);

$L_{\pm 2}$ – длина лучей, проведенных по отношению к главному лучу на $22,5^\circ$ и 45° соответственно;

– форма склона с уклоном i от 0,01 до 0,5;

– структура грунта:

d_{50} = от 0,001 до 0,5; 1,0;

$\eta_{\text{ни}}$ = от 0...4 до 20...40,

где d_{50} – средний диаметр частиц грунта, м;

$\eta_{\text{ни}}$ – коэффициент неоднородности грунта;

– типы берегоукрепительных сооружений (пляжи, ж/б плиты, откосы, стенки, парапеты).

В рамках государственной программы прикладных научных исследований (ГППИ) «Снижение рисков чрезвычайных ситуаций» по заданию 36 и выполнения НИР «Разработка алгоритма переноса химических загрязнений в водотоках и водоемах при чрезвычайных ситуациях техногенного характера» авторами были проведены натурные наблюдения, которые позволили выявить основные причины, приводящие к нарушению устойчивости берегоукрепительных сооружений. Немаловажную роль играют антропогенные факторы, такие как ошибки при проектировании, низкий уровень подготовки и халатность обслуживающего персонала, а также несоблюдение требований норм и правил эксплуатации гидротехнических сооружений [9, 10]. В условиях Республики Беларусь ими являются некачественное уплотнение швов при монтаже и ремонте сооружений, некачественное выполнение гравийной подушки и обратного фильтра под сооружением, а также прочностные характеристики элементов конструкций (геометрические размеры, прогибы, толщина защитного слоя и т. д.).

На основании проведенных натурных обследований искусственных водных объектов в табл. 1 представлено описание разрушений берегоукрепительных сооружений.

Таблица 1 – Нарушение устойчивости сооружений на тестовых водоемах

| Название водохранилища (тип и вид регулирования) | Амплитуда колебания уровней, м | Выявленные нарушения устойчивости сооружений | |
|--------------------------------------------------|--------------------------------|------------------------------------------------------------------------------------------------|---------------------------------------------------------------------------------------------------------------|
| | | Тип деформаций | Примечание |
| 1 | 2 | 3 | 4 |
| Заславское (русловое; многолетнее) | 6,0 | Просадка плит берегоукрепительных сооружений верховых напорных откосов | На незащищенных берегах ярко выражено ледовое воздействие: имеются перемещения грунта под воздействием льда |
| Острошицкий городок (русловое; сезонное) | 0,5 | Разрушение монолитного крепления в приплотинной части водохранилища | Протекает процесс абразии на участках, примыкающих к берегоукрепительным сооружениям |
| Лошанское (русловое; сезонное) | 2,0 | Разрушение заполнения швов между плитами крепления напорного откоса водохранилища | Происходит постепенный вынос мелких грунтовых фракций из образовавшихся швов в берегоукрепительном сооружении |
| Любанское (русловое; сезонное) | | Разрушение заполнения швов между плитами крепления напорного откоса водохранилища | Происходит постепенный вынос мелких грунтовых фракций из образовавшихся швов в берегоукрепительном сооружении |
| Локтыши (русловое; сезонное) | 2,0 | Разрушение заполнения швов плит крепления в верхнем и нижнем бьефе водохранилища | Наблюдаются вынос гравия и грунта из-под сооружения берегозащиты в нижнем бьефе и его просадка |
| Княжеборское (русловое; сезонное) | 1,2 | Вынос грунта из-под монолитного берегоукрепительного сооружения, образование трещин и просадок | Наблюдаются вынос гравия и грунта из-под сооружения берегозащиты и образование пустот |

| 1 | 2 | 3 | 4 |
|----------------------------------------|------|----------------------------------------------------------------------------------------------------------------------------------------------------------------------------------------------------|-----------------------------------------------------------------------------------------------------------------------------------------------------------------------------------------------------------|
| Млынок (наливное; сезонное) | 1,3 | Проседание плит берегоукрепительных сооружений и непосредственно самой конструкции автоматического водосброса | Разрушение материала гидроизоляции под автоматическим водосбросом, значительное увеличение фильтрации в нижний бьеф водохранилища, вынос грунта, и, как следствие, авария на искусственном водном объекте |
| Лепельское (озерное; сезонное) | 1,0 | Разрушение заполнения швов между плитами крепления напорного откоса водохранилища, разрушение асфальтного берегоукрепительного сооружения, обрушение сооружения берегозащиты «вертикальная стенка» | Происходит постепенный вынос мелких грунтовых фракций из образовавшихся швов в берегоукрепительных сооружениях |
| Тетеринское (русловое; сезонное) | 1,26 | Разрушение заполнения швов между плитами крепления напорного откоса водохранилища | Наблюдаются вынос гравия и грунта из-под сооружения берегозащиты и образование пустот |
| Чигиринское (русловое; сезонное) | 0,5 | | |

Анализируя результаты натурных исследований, можно сказать, что деформации берегоукрепительных сооружений (просадки, трещины, разломы) присутствуют в небольшом количестве, однако их наличие указывает на аварийное состояние напорного откоса гидротехнического сооружения. Наиболее характерным повреждением берегоукрепительных сооружений является разрушение швов, что сопряжено в дальнейшем с выносом грунта, просадкой плит, появлением трещин и разломов и, как следствие, разрушением этих сооружений. Зачастую мероприятия по ремонту и восстановлению протекают очень медленно, что повышает вероятность повторных аварий на данных объектах.

Антропогенные факторы в совокупности с гидродинамическими приводят к повреждению либо разрушению берегоукрепительного сооружения и, при несвоевременном ремонте, к разрушению берегового склона либо откоса плотины и возникновению чрезвычайной ситуации [11].

ЗАКЛЮЧЕНИЕ

В результате проведенной работы выделены гидродинамические факторы и граничные условия, влияющие на устойчивость берегоукрепительных сооружений. Разработаны силовые схемы нарушения устойчивости береговых склонов водохранилищ и определены их критерии. Составлено описание разрушений берегоукрепительных сооружений для дальнейшего реагирования на возможный характер повреждений и прогноза их будущих состояний для защиты населения и территории от чрезвычайных ситуаций природного и техногенного характера.

ЛИТЕРАТУРА

1. Водоохранилища Беларуси : справочник / М.Ю. Калинин [и др.] ; под общ. ред. М.Ю. Калинина. – Минск : ОАО «Полиграфкомбинат им. Я. Коласа», 2005. – 182 с.
2. Качугин, Е.Г. Инженерно-геологические исследования и прогнозы переработки берегов водохранилищ. Рекомендации по изучению переработки берегов водохранилищ / Е.Г. Качугин. – М. : Госгеологиздат, 1959. – 89 с.
3. Пышкин, Б.А. Динамика берегов водохранилищ / Б.А. Пышкин. – Киев : «Наукова думка», 1973. – 416 с.

4. Кондратьев, Н.Е. Расчет ветрового волнения и переформирование берегов водохранилищ / Н.Е. Кондратьев. – Л. : Гидрометеиздат, 1951. – 107 с.
5. Об утверждении перечня приоритетных направлений фундаментальных и прикладных научных исследований Республики Беларусь на 2011–2015 гг. : постановление Совета Министров Респ. Беларусь, 19 апр. 2010 г., № 585 // Нац. реестр правовых актов Респ. Беларусь. – 2010. – № 105. – 5/31694.
6. Золоторев, Г.С. Инженерно-геологическое изучение береговых склонов водохранилищ и оценка их переработки. Т. 12 / Г.С. Золоторев // АН СССР, 1955. – С. 188–235.
7. Чеботарев, А.И. Гидрологический словарь / А.И. Чеботарев. – Л. : Гидрометеорологическое издательство, 1970. – 78 с.
8. Левкевич, В.Е. Причины нарушения устойчивости защитных сооружений на искусственных водных объектах/ В.Е. Левкевич, А.В. Бузук, В.В. Кобяк // Научный журнал. – 2009. – № 1 (61). – С. 79–84.
9. Рекомендации по оценке воздействия малых водохранилищ на окружающую среду / В.М. Широков [и др.] ; под общ. ред. В.М. Широкова. – Минск : БГУ, 1994. – 112 с.
10. Максимчук, В.Л. Рациональное использование и охрана берегов водохранилищ / В.Л. Максимчук. – Киев, 1981. – 112 с.
11. Левкевич, В.Е. Методические рекомендации по расчету незакрепленных верховых откосов дамб и плотин на малых водохранилищах и прудах мелиоративного назначения. / В.Е. Левкевич. – Минск : ЦНИИКИВР, 1989. – 36 с.